



BOLLEBYGDS
KOMMUN

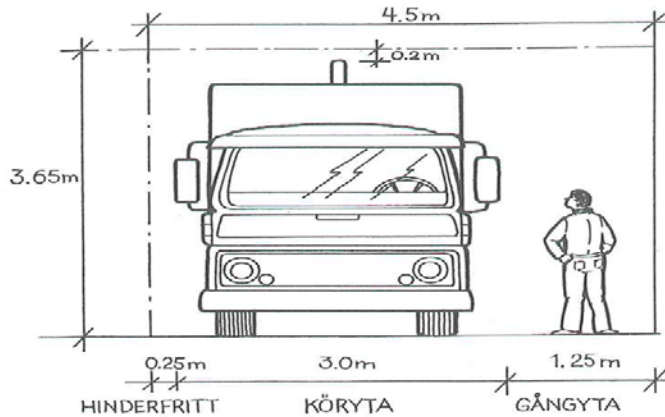
Det skulle underlätta för chauffören...



Information från Bollebygds kommun och våra entreprenörer

Höjd och bredd

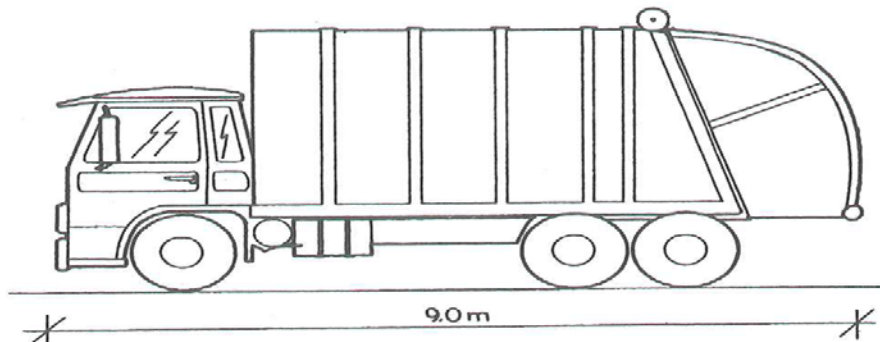
För att sopbilen/slambilen ska kunna ta sig fram till din fastighet krävs det att vägen är i bra skick. Nedan följer några mått som gäller för att tunga fordon ska kunna tömma hos dig.



Minsta fria utrymme för hämtfordon.

Transportbilar för avfall är normalt 2,5 meter breda och har en höjd av ca 3,5 meter. Längden varierar med storleken på lastutrymmet och typ av lastanordning. I allmänhet ligger längden mellan 7 och 9,5 meter, vanligast är ca 8 meter. För tömning av kärl behövs en fri höjd av omkring 5 meter.

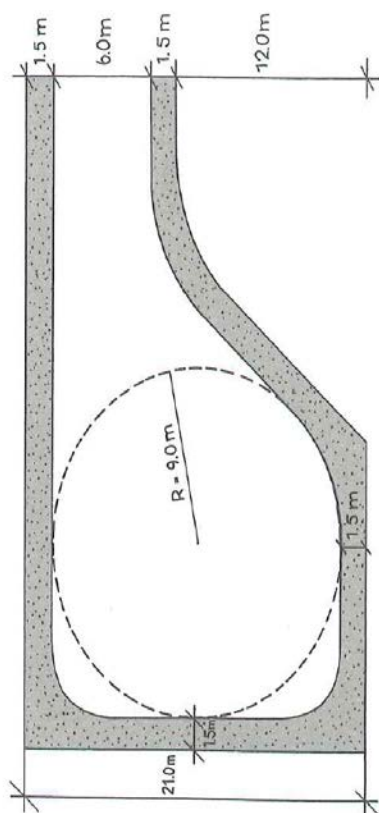
Tömning och vända



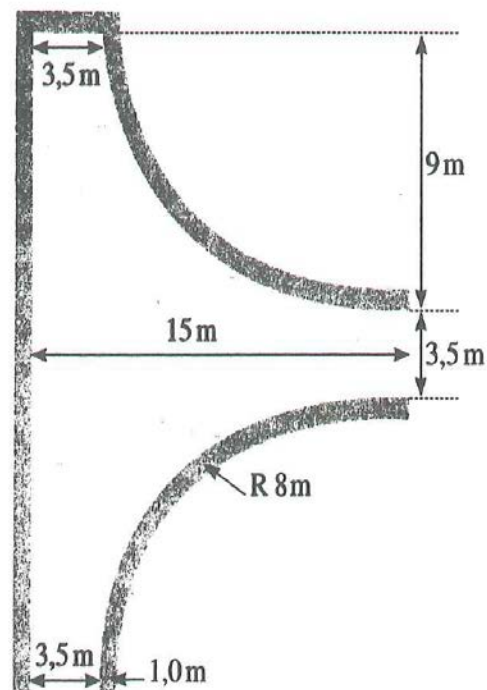
Bilarna bör kunna disponera en plats med bredd 4 meter och längd 15 meter.

Körytor för ovanstående 9-metersbil dimensioneras för en totalvikt på 26 ton. Anvisningar om tekniskt utförande finns hos Vägverket.

Backning bör undvikas på grund av olycksrisken, enligt arbetsmiljöverket max 25 m. Återvändsgator bör ha en vändplan. För bilar med en längd av 9 meter behövs en vändyta med diametern 20 meter plus en hinderfri remsa om ca 1,5 meter.



Exempel på vändplats för fordon med längden 8 meter.



Exempel på vändyta med ett backslag

Att tänka på för fastighetsägare med avfallskärl

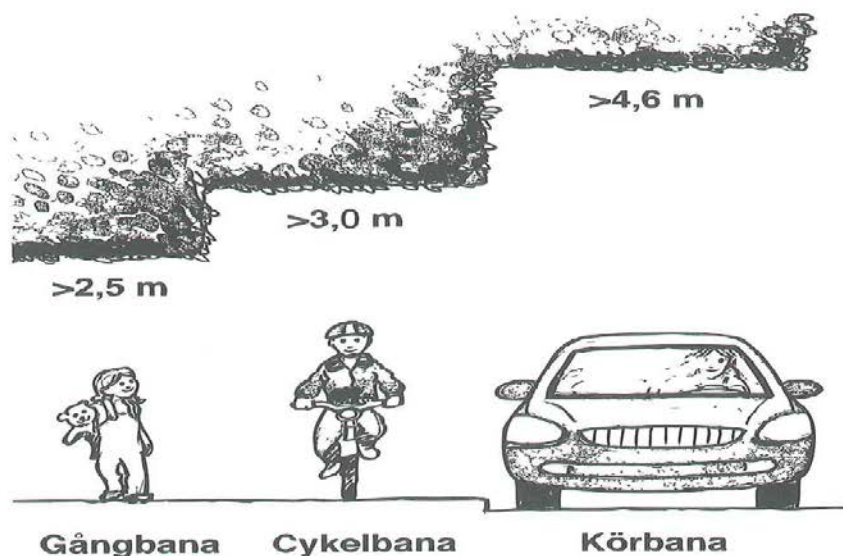
- Avfallskärlet skall stå med draghandtaget vänt utåt mot vägen för att förhindra belastningsskador på personalen.
- Vid behov av ny vit biopåse till matavfallet skall en sådan klämmas fast i locket.
- I bruna kärlet för matavfall läggs vit biopåse, i gröna kärlet läggs egen inköpt påse med brännbart avfall i.
- Ytan för kärlet skall vara tillräcklig och lätt att rulla på.
- Snöröj och halkbekämpa runt kärlet
- Vägen skall vara framkomlig även vintertid för sopbilen.

Att tänka på för fastighetsägare med enskilt avlopp

- Rensa runt brunnen.
- Snöröj och halkbekämpa framför brunnen om det behövs.
- Vägen skall vara framkomlig även vintertid för slambilen.

- Märk ut ej synliga brunnar t ex med pinne och plastpåse/skylt. Täck inte över tömningsbrunnen för då hittar inte chauffören den.
- Brunnslock skall vara i markhöjd och bör väga högst 15 kg, byt till lämpligt plastlock om det är för tungt.
- Ej högre kornringar än 30-40 cm.

Framkomlighet längs gång- och körbana



Häcken och buskar får inte inkräkta på gångbanans bredd och **ska klippas i tomtgränsen**. Vid nyplantering bör detta beaktas. Trädgrenar får inte sticka ut över gångbanan på lägre höjd än 3,0 meter. Över körbanan ska den fria höjden vara 4,6 meter. Trädgrenar som hänger lägre ner över gång- eller körbanan ska sågas av. Vegetationen får inte heller skymma vägmärken eller gatubelysning.

Angående din väg:

.....

.....

.....

.....

Har du frågor kring avfallshantering och hämtning kan du gå in på <http://www.bollebygd.se/byggaboochmiljo/avfallochatervinning> eller kontakta Tekniskas kundtjänst tel 033-430 56 00, tekniska@bollebygd.se